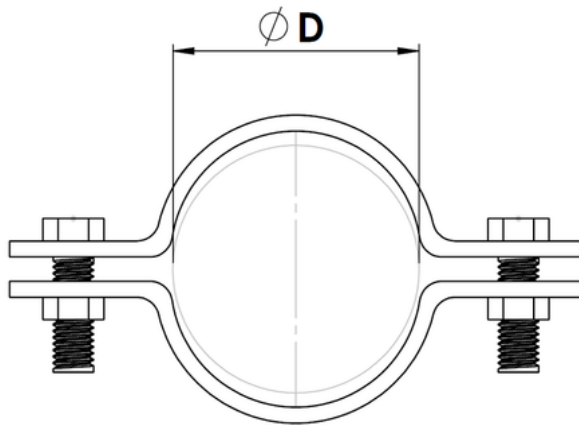


Soporte Tipo Omega para Tubing



SIZE	ØD	# Parte / Ac. Inox 304
1/2"	0.500" 12.7 mm	G02304 05
3/4"	0.750" 19.05 mm	G02304 07
1"	1.000" 25.4 mm	G02304 10
1-1/2"	1.500" 38.1 mm	G02304 15
2"	2.000" 50.8 mm	G02304 20
2-1/2"	2.500" 63.5 mm	G02304 25
3"	3.000" 76.2 mm	G02304 30
4"	4.000" 101.6 mm	G02304 40