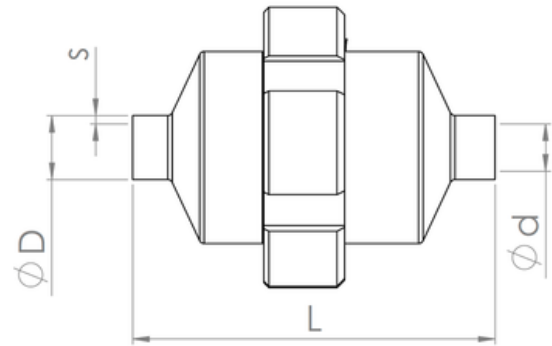
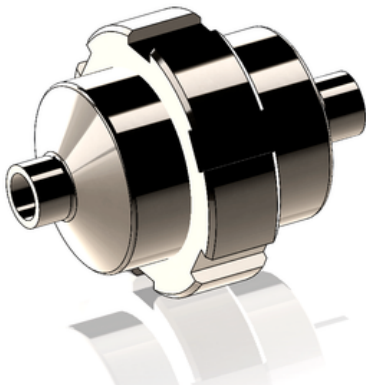


Válvula de retención (Check), construida en dos partes



SIZE	L	ØD	Ød	s	# Parte / Ac. Inox 304	# Parte / Ac. Inox 316L
1/2"	3.913" 99.4 mm	0.500" 12.7 mm	0.370" 9.398 mm	0.065" 1.65 mm	F13304 05	F13316L 05
3/4"	3.755" 95.4 mm	0.750" 19.05 mm	0.620" 15.758 mm	0.065" 1.65 mm	F13304 07	F13316L 07
1"	3.362" 85.4 mm	1.000" 25.4 mm	0.870" 22.098 mm	0.065" 1.65 mm	F13304 10	F13316L 10
1-1/2"	3.952" 100.4 mm	1.500" 38.1 mm	1.370" 34.798 mm	0.065" 1.65 mm	F13304 15	F13316L 15
2"	3.952" 100.4 mm	2.000" 50.8 mm	1.870" 47.498 mm	0.065" 1.65 mm	F13304 20	F13316L 20
2-1/2"	3.952" 100.4 mm	2.500" 63.5 mm	2.370" 60.198 mm	0.065" 1.65 mm	F13304 25	F13316L 25
3"	3.952" 100.4 mm	3.000" 76.2 mm	2.870" 72.898 mm	0.065" 1.65 mm	F13304 30	F13316L 30
4"	6.236" 150.6 mm	4.000" 101.6 mm	3.834" 97.383 mm	0.083" 2.108 mm	F13304 40	F13316L 40