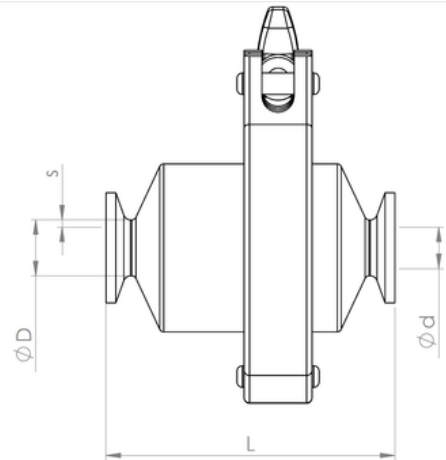
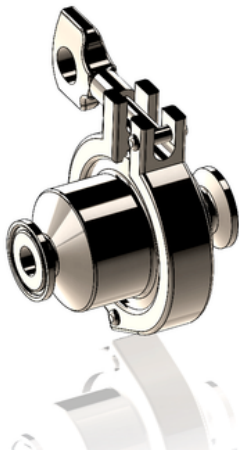


Válvula de retención (Check), construida en dos partes, ensambladas mediante clamp, conexión a proceso clamp.



SIZE	L	ØD	Ød	s	# Parte / Ac. Inox 304	# Parte / Ac. Inox 316L
1/2"	3.913" 99.4 mm	0.500" 12.7 mm	0.370" 9.398 mm	0.065" 1.65 mm	F14304 05	F14316L 05
3/4"	3.755" 95.4 mm	0.750" 19.05 mm	0.620" 15.758 mm	0.065" 1.65 mm	F14304 07	F14316L 07
1"	3.362" 85.4 mm	1.000" 25.4 mm	0.870" 22.098 mm	0.065" 1.65 mm	F14304 10	F14316L 10
1-1/2"	3.952" 100.4 mm	1.500" 38.1 mm	1.370" 34.798 mm	0.065" 1.65 mm	F14304 15	F14316L 15
2"	3.952" 100.4 mm	2.000" 50.8 mm	1.870" 47.498 mm	0.065" 1.65 mm	F14304 20	F14316L 20
2-1/2"	3.952" 100.4 mm	2.500" 63.5 mm	2.370" 60.198 mm	0.065" 1.65 mm	F14304 25	F14316L 25
3"	3.952" 100.4 mm	3.000" 76.2 mm	2.870" 72.898 mm	0.065" 1.65 mm	F14304 30	F14316L 30
4"	6.236" 150.6 mm	4.000" 101.6 mm	3.834" 97.383 mm	0.083" 2.108 mm	F14304 40	F14316L 40