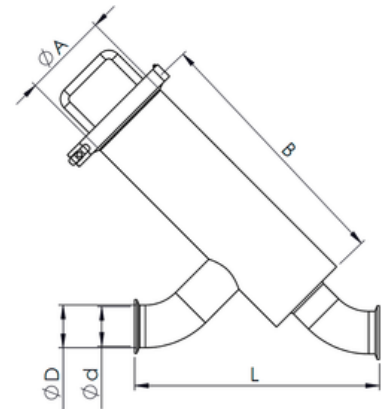


Dimensiones generales

Filtro tipo Yee



Tamaño de conexión	ØD	Ød	Conexiones férula - clamp			# Parte / Ac. Inox 304	# Parte / Ac. Inox 316L
			A	L	B		
SHORT	1"	1.000" 25.4 mm	0.870" 22.098 mm	4.000" 101.6 mm	11.000" 279.4 mm	12.000" 304.8 mm	E03S304 10 / E03S316L 10
	1-1/2"	1.500" 38.1 mm	1.370" 34.798 mm	4.000" 101.6 mm	11.000" 279.4 mm	12.000" 304.8 mm	E03S304 15 / E03S316L 15
	2"	2.000" 50.8 mm	1.870" 47.498 mm	4.000" 101.6 mm	11.000" 279.4 mm	12.000" 304.8 mm	E03S304 20 / E03S316L 20
	2-1/2"	2.500" 63.5 mm	2.370" 60.198 mm	4.000" 101.6 mm	13.000" 330.2 mm	12.000" 304.8 mm	E03S304 25 / E03S316L 25
	3"	3.000" 76.2 mm	2.870" 72.898 mm	4.000" 101.6 mm	13.000" 330.2 mm	12.000" 304.8 mm	E03S304 30 / E03S316L 30
LONG	1"	1.000" 25.4 mm	0.870" 22.098 mm	4.000" 101.6 mm	11.000" 279.4 mm	32.000" 812.8 mm	E03L304 10 / E03L316L 10
	1-1/2"	1.500" 38.1 mm	1.370" 34.798 mm	4.000" 101.6 mm	11.000" 279.4 mm	32.000" 812.8 mm	E03L304 15 / E03L316L 15
	2"	2.000" 50.8 mm	1.870" 47.498 mm	4.000" 101.6 mm	11.000" 279.4 mm	32.000" 812.8 mm	E03L304 20 / E03L316L 20
	2-1/2"	2.500" 63.5 mm	2.370" 60.198 mm	4.000" 101.6 mm	13.000" 330.2 mm	32.000" 812.8 mm	E03L304 25 / E03L316L 25
	3"	3.000" 76.2 mm	2.870" 72.898 mm	4.000" 101.6 mm	13.000" 330.2 mm	32.000" 812.8 mm	E03L304 30 / E03L316L 30