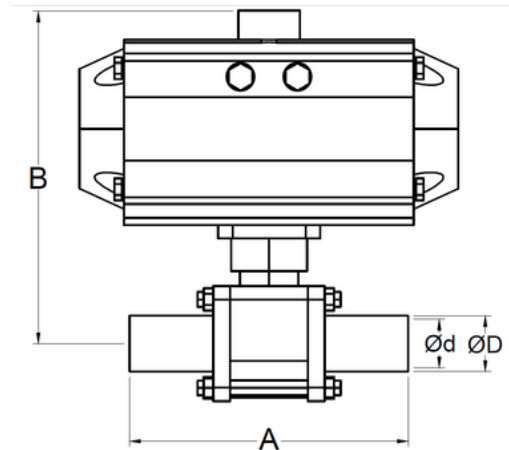
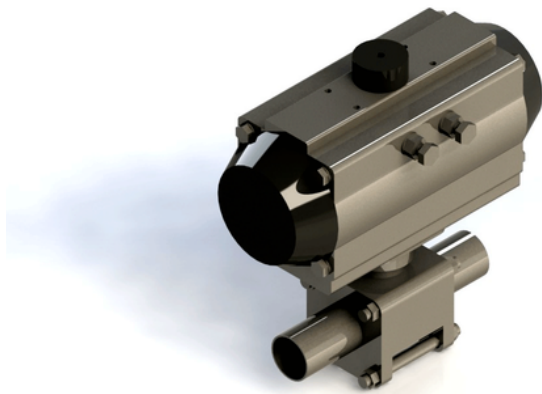


Válvulas de Bola

Válvula de bola neumática, conexión soldable, operación manual, construcción bridada de tres piezas.



SIZE	ØD	Ød	A	B	# Parte / Ac. Inox 304	# Parte / Ac. Inox 316L
1/2"	0.500" 12.7 mm	0.370" 9.398 mm	3.488" 88.6 mm	5.177" 131.5 mm	F03304 05	F03316L 05
3/4"	0.750" 19.05 mm	0.620" 15.758 mm	4.000" 102.7 mm	5.346" 135.8 mm	F0304 07	F03316L 07
1"	1.000" 25.4 mm	0.870" 22.098 mm	4.535" 115.2 mm	5.696" 144.7 mm	F03304 10	F03316L 10
1-1/2"	1.500" 38.1 mm	1.370" 34.798 mm	5.500" 139.9 mm	6.811" 173 mm	F03304 15	F03316L 15
2"	2.000" 50.8 mm	1.870" 47.498 mm	6.225" 158.1 mm	7.685" 195.2 mm	F03304 20	F03316L 20
2-1/2"	2.500" 63.5 mm	2.370" 60.198 mm	7.795" 198 mm	8.807" 223.7 mm	F03304 25	F03316L 25
3"	3.000" 76.2 mm	2.870" 72.898 mm	8.956" 227.5 mm	9.370" 238 mm	F03304 30	F03316L 30
4"	4.000" 101.6 mm	3.834" 97.383 mm	9.488" 241 mm	11.236" 285.4 mm	F03304 40	F03316L 40

Nota: especificar requerimiento neumático - normalmente cerrado/abierto o doble efecto.